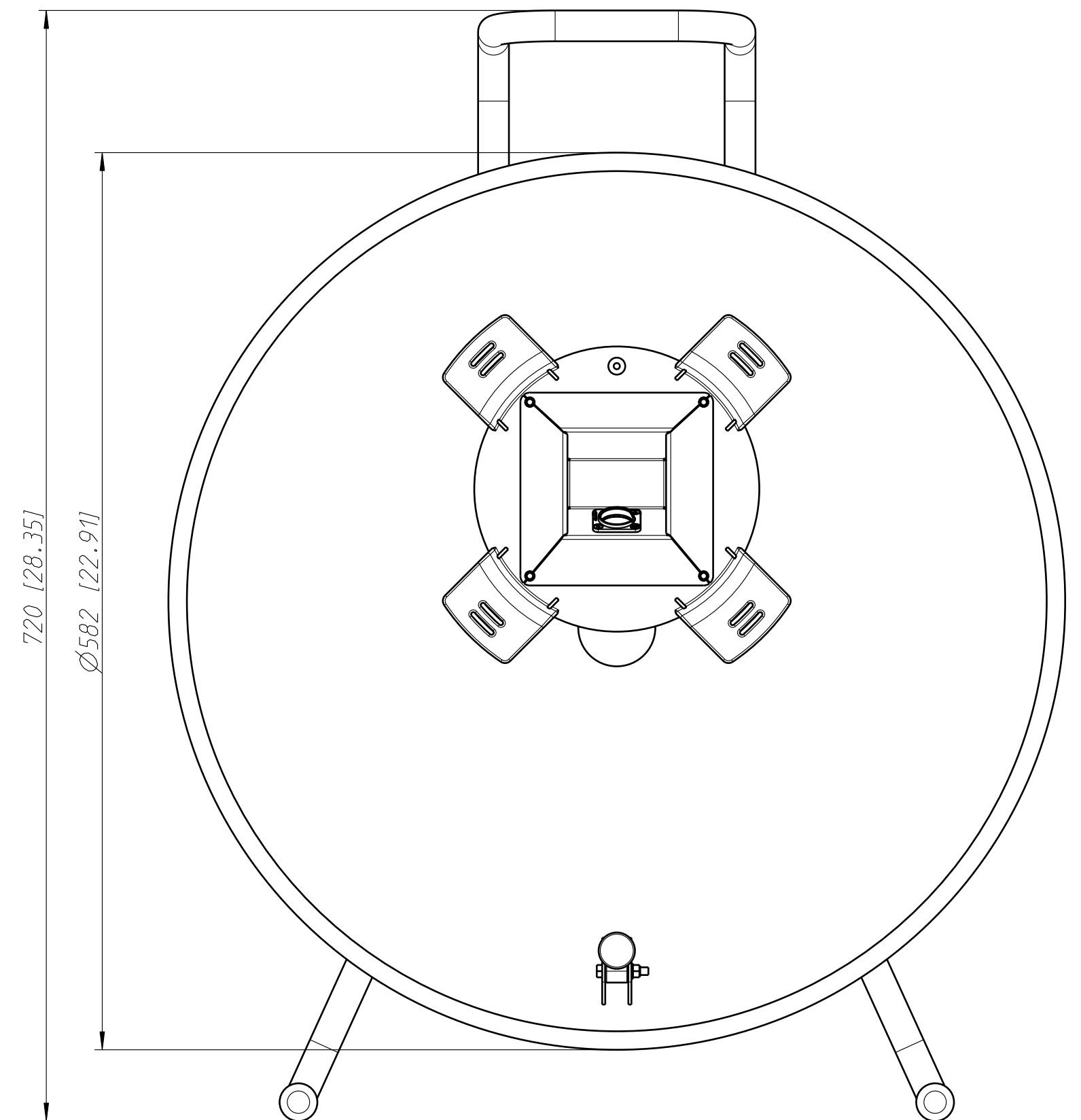
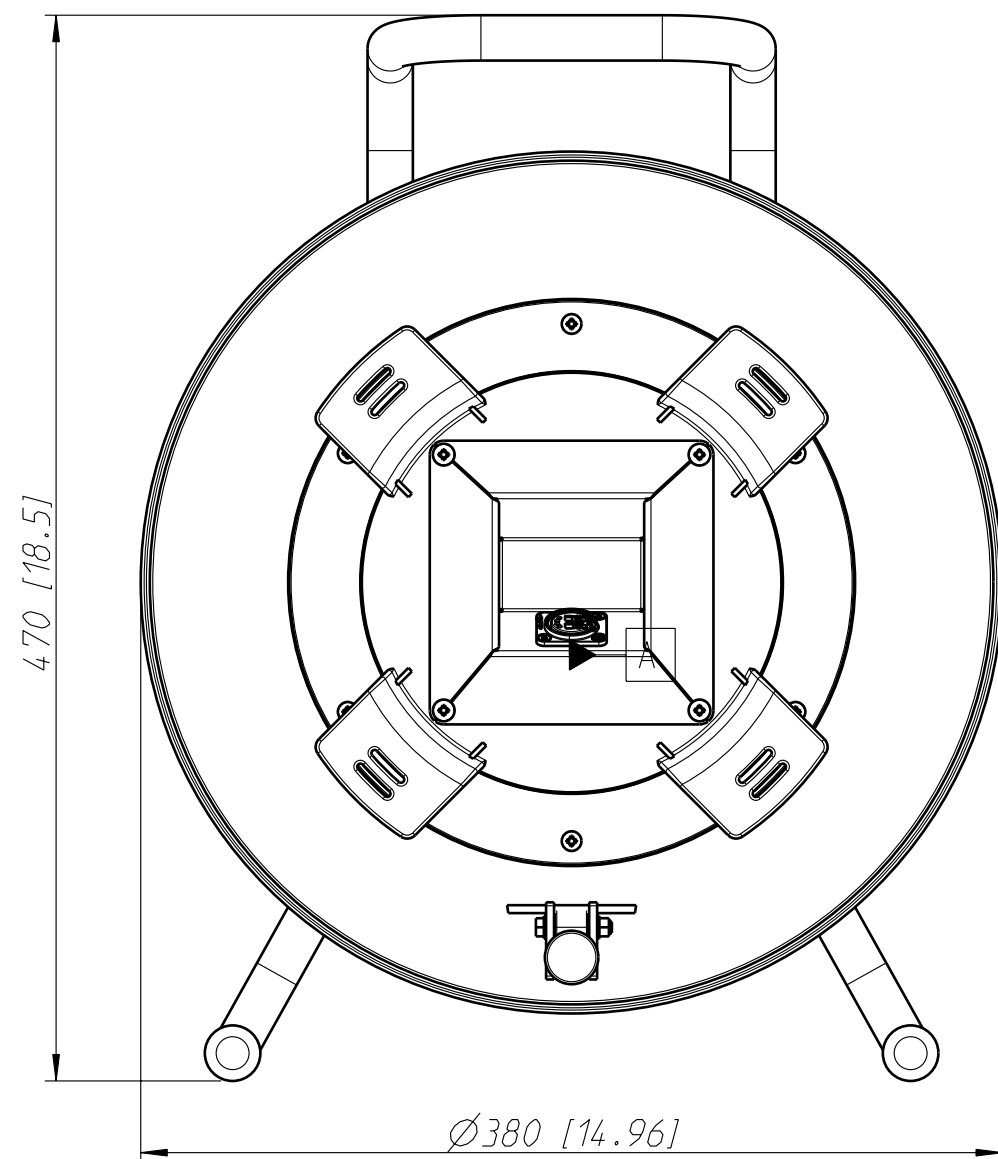
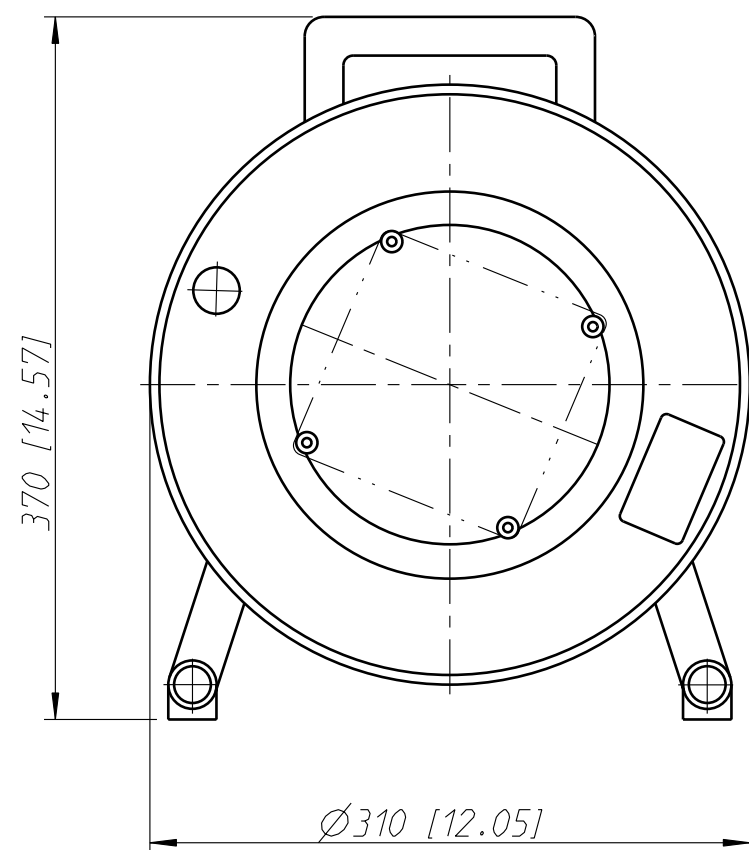


Packing-option -4: HT582  
depth-dimension: 320 [12.6]  
weight without cable: 13.9 kg

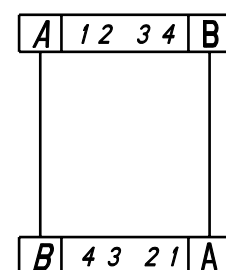
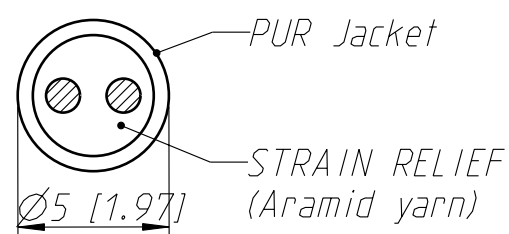
Packing-option -3: GT380  
depth-dimension: 285 [11.22]  
weight without cable: 4.7 kg

Packing-option -2: GT310  
depth-dimension: 235 [9.25]  
weight without cable: 2.2 kg



2-POLE FIELD (2M,2S,2SA)

WIRING-SCHEME (END TO END)



optical fibres

for detailed cable-specifications see OpticalCon- Technical-Info on [www.neutrik.com](http://www.neutrik.com)

DRAWING NOT TO SCALE!  
ZEICHNUNG NICHT SKALIERBAR!

Allgemeintoleranzen ISO 2768-m	Werkstoff	Massstab:	Datum	Name
Zeichnung urheberrechtlich geschützt (DIN 34) (C)	KEIN_MAT	2:1 (A2)	Gezeichnet	04.05.04 Payr
			Freigegeben	-
Benennung		Aend.-Nr. 26-2007	11.09.07	Bartel
Cableconnector			Ersatz fuer:	Blatt 1 von 1 Bl.
			Zeichn. Nr.	ST-NK02_
NEUTRIK AG FL-9494 SCHAAN				